


# sowee

## Guide d'installation de la Station Sowee



Sowee est une filiale  EDF

# Découvrez votre Station Sowe



## Vos premiers pas !



### **Bouton rond**

Pour valider ou entrer dans un deuxième niveau d'écran



### **Bouton bas**

Pour passer au widget suivant, diminuer une température ou une durée



### **Bouton haut**

Pour passer au widget précédent, augmenter une température ou une durée



### **Bouton retour**

Pour annuler une action ou revenir en arrière

Par défaut votre Station a été paramétrée avec certains widgets mais vous pouvez personnaliser l'affichage dans votre appli !

**Rendez-vous dans Menu > Services > Widgets**

On vous en présente quelques-uns :



#### **Température "pièce"**

Lisez la température mesurée dans la "pièce" (ex. Salon) et modifiez-la ponctuellement.



#### **Température Station**

Lisez la température mesurée dans la pièce où se situe votre Station.



#### **Température autres pièces**

Retrouvez la température de chaque pièce paramétrée dans votre appli.



#### **Mode absence**

Ne chauffez plus dans le vide ! Activez le mode absence lorsque vous partez plusieurs jours.



#### **Suivi conso du mois**

Suivez votre conso en € au fil du mois et vérifiez qu'elle est en ligne avec la prévision de budget.



#### **Qualité de l'air intérieur**

Vérifiez si vous respirez un air sain chez vous et profitez de nos conseils en cas de besoin.



#### **Heure - Fête du jour**

Pour être toujours à l'heure et ne pas oublier à qui on souhaite bonne fête !



#### **Météo**

Doudoune ou t-shirt ?  
Regardez la température extérieure !

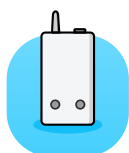
# Votre Station Sowee...



Elle est connectée à votre Wi-Fi pour piloter votre home sweet home.

## ...et ses meilleurs amis

Une fois installés, **plus besoin d'y toucher** !  
Prêt à faire connaissance ?



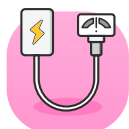
### 2 Récepteurs

Ils pilotent les radiateurs électriques selon votre programme et la température de la pièce.



### 2 Capteurs de température

Ils mesurent la température ambiante de la pièce et communiquent avec le ou les Récepteurs des radiateurs de la pièce.



### Capteur élec' (facultatif)

Uniquement si votre compteur n'est pas communicant ! Le gardien de vos consos élec' ne plaisante pas, il calcule vos consos au quotidien.

## En bonus, **le kit additionnel** pour piloter plus de radiateurs !

### Le kit additionnel

Vous pouvez ajouter un kit additionnel par radiateur supplémentaire que vous souhaitez piloter.

Vous pouvez équiper **jusqu'à 10 pièces**, avec autant de radiateurs que vous voulez. **1 kit = 1 radiateur**

Si vous souhaitez commander des kits additionnels, rendez-vous sur [sowee.fr](https://www.sowee.fr)

# **Vous avez hâte d'utiliser vos équipements ?**



## **1. Hop, on télécharge l'appli Soweé !**

Configuration requise : avoir un point d'accès Wi-Fi et un appareil iOS (13.0 ou plus) ou Android (6.0 ou plus)

---



## **2. L'installation !**

Avec l'installation incluse, vos équipements sont installés et connectés par le professionnel qui vient chez vous. Sans installation par un pro, pas de panique, l'appli vous guide pas à pas.

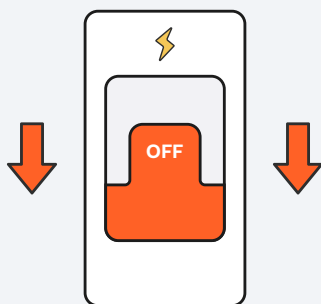
---



## **3. Explorez les services disponibles sur la Station et l'appli !**

N'oubliez pas de répondre aux quelques questions pour personnaliser vos programmes de chauffage pièce par pièce.

# Guide d'installation autonome



Coupez l'alimentation générale du compteur électrique **avant toute intervention** et informez les personnes présentes dans votre logement.

## Nos indispensables avant de démarrer l'installation !

### 1. L'équipement qu'il vous faut

- Vous aurez également besoin d'un **tournevis plat de diamètre 3,5 mm** pour installer les Récepteurs Sowe sur vos radiateurs électriques.

Si votre compteur n'est pas communicant :

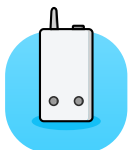
- Prévoyez un **chiffon** pour nettoyer la vitre du compteur électrique.
- Si votre compteur est situé dans un coffret, utilisez le **tournevis plat pour l'ouvrir**.

### 2. Trucs & astuces

- Évitez d'installer la nuit (qui dit nuit dit visibilité réduite).
- Vérifiez votre **connexion Wi-Fi**.

# C'est parti pour l'installation des équipements Sowe

## Deux grandes étapes :



**1. L'installation des Capteurs et Récepteurs à suivre sur ce guide ou directement sur l'appli**



**2. L'appairage depuis l'appli**

Répétez les étapes pour chaque Récepteur à installer. Si vous avez acheté des Récepteurs additionnels en plus du pack de démarrage, nous vous conseillons de les installer également avant de les appairer.

Veillez bien à équiper d'un Récepteur tous les radiateurs d'une même pièce mais installer uniquement **un seul Capteur de température pour chaque pièce équipée.**

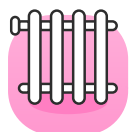
# Attention !



Lisez attentivement ce manuel avant de commencer l'installation du produit. L'installation doit être faite selon les normes en vigueur. En cas de doute, contactez le service client Sowee.



La solution de pilotage des radiateurs électriques Sowee est compatible uniquement avec les radiateurs électriques classe 2 compatibles Fil Pilote.



Pour toute question sur le fonctionnement de vos radiateurs électriques, reportez-vous à leur manuel d'utilisation.



## Une question ?

Notre service client est à votre écoute  
Contactez-nous : **0 806 800 444**  
Consultez notre FAQ : **[www.sowee.fr/faq](http://www.sowee.fr/faq)**



# Installation des Capteurs de température

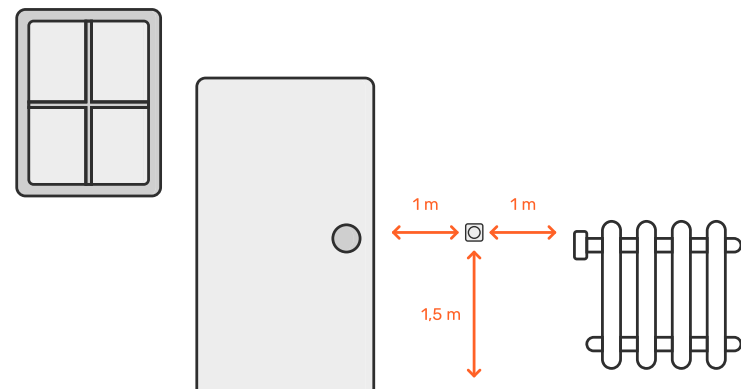


Munissez-vous des Capteurs de température.

Collez un Capteur de température par pièce que vous souhaitez piloter grâce aux adhésifs fournis. Placez le Capteur de préférence à 1,5 m du sol et à plus de 1 m d'une source de chaleur ou de froid (ex : radiateur, fenêtre, climatisation...).

Évitez de coller le Capteur sur un mur de la pièce en contact avec l'extérieur. Ne le placez pas à un endroit où il pourra être directement exposé au soleil.

**Rappel :** un seul Capteur par pièce !

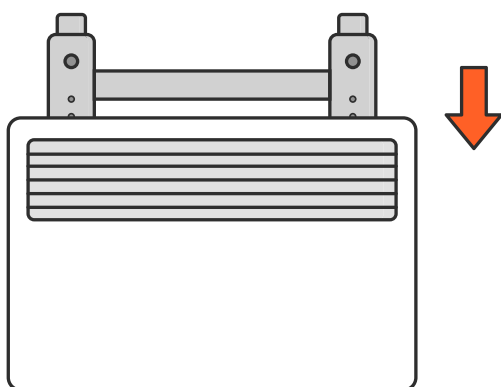


# Installation des Récepteurs

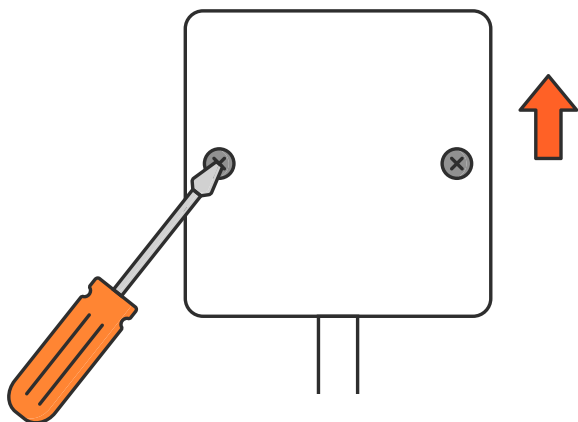
Les étapes qui suivent sont à répéter pour chaque radiateur à équiper. Il est conseillé d'équiper tous les radiateurs que vous voulez piloter avant de passer à l'étape de configuration des Récepteurs depuis l'app.

**Rappel** : veillez bien à **équiper d'un Récepteur tous les radiateurs d'une même pièce**.

## 1. Retirez le radiateur à équiper de son support mural



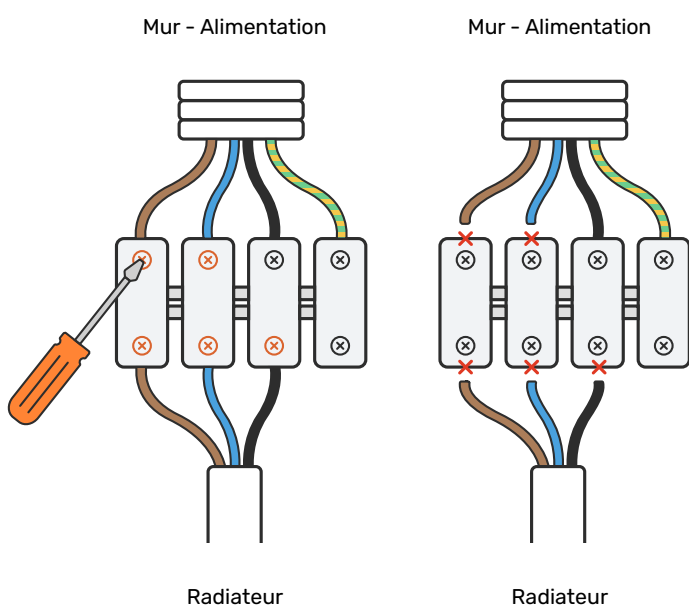
## 2. À l'aide d'un tournevis, enlevez le cache mural du radiateur afin d'accéder aux branchements électriques.



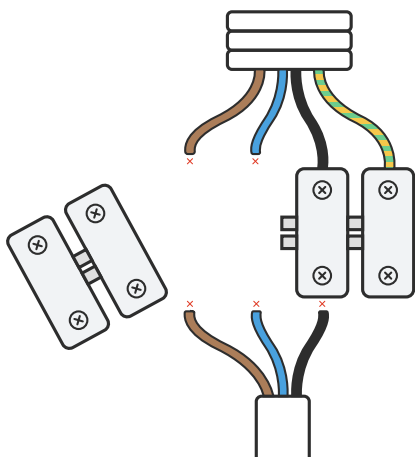
**Astuce** : prenez en photo les branchements électriques avant de réaliser les manipulations, **vous pourrez vous y référer si besoin**.

**3. À l'aide d'un tournevis, dévissez les fils branchés sur le domino électrique à l'intérieur de la boîte d'encastrement, sauf le fil de terre vert/jaune et le fil noir côté mur.**

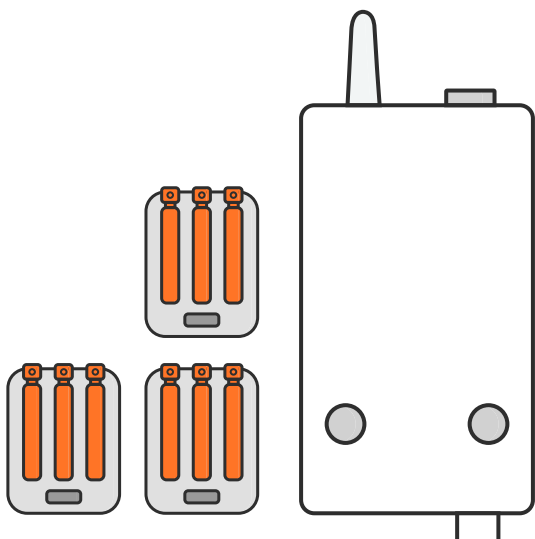
**Remarques :** il se peut qu'il n'y ait pas de fil noir côté mur, et les fils marron peuvent être de couleur rouge !



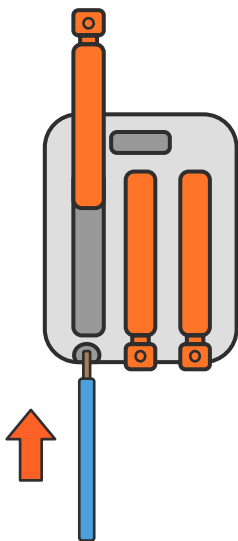
Pour optimiser l'espace, vous pouvez retirer les connecteurs du domino non utilisés en cassant le séparateur entre les connecteurs à l'aide du tournevis.



**4. Munissez-vous des connecteurs WAGO fournis dans le pack et d'un Récepteur.**



Soulevez un levier de votre connecteur WAGO pour le placer en position **verticale à 90°**. Insérez le fil bleu du Récepteur Sowe. Puis baissez le levier.



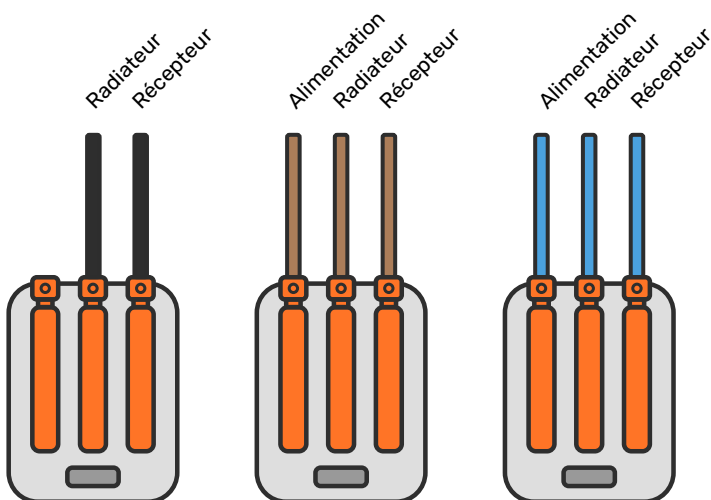
Répétez cette étape en **insérant le fil bleu sortant du mur (Alimentation)** et le **fil bleu sortant du câble du radiateur** dans les deux autres logements du connecteur.

**5. Multipliez l'opération jusqu'à obtenir le schéma ci-dessous, en veillant bien à regrouper les fils de même couleur sur chaque connecteur.**

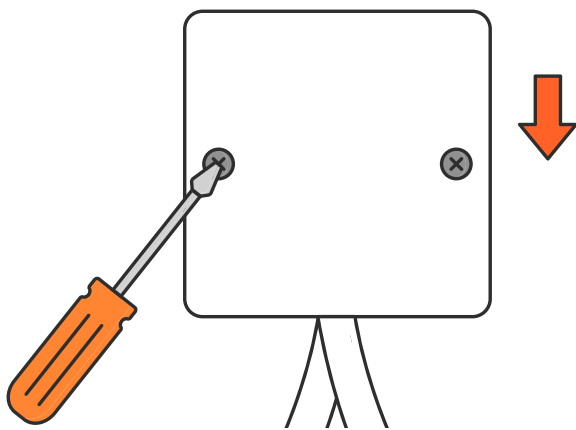
Les fils noirs correspondent aux fils pilotes.

Les fils marron correspondent à la phase. Ils peuvent être également rouges.

Les fils bleus correspondent au neutre.

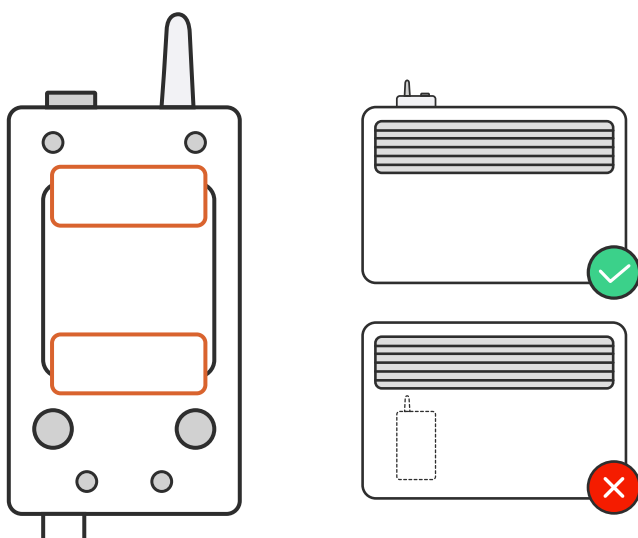


**6. Remettez l'ensemble des fils et connecteurs WAGO dans la boîte d'encastrement puis remettez le cache mural de manière à laisser sortir le câble du radiateur ainsi que celui du Récepteur Soweé par la même ouverture.**

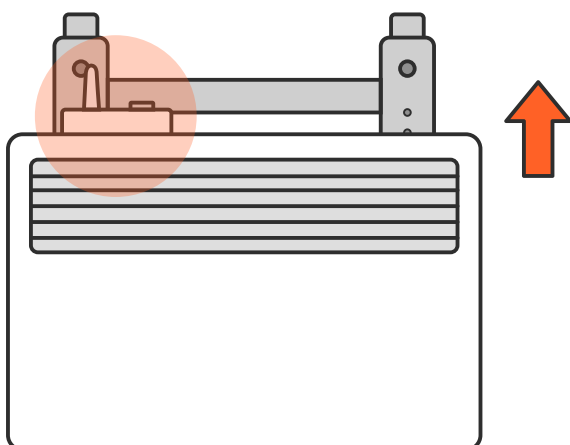


**7. Fixez le Récepteur au mur à l'aide des deux adhésifs rectangulaires fournis de manière à ce que l'antenne dépasse du haut du radiateur.**

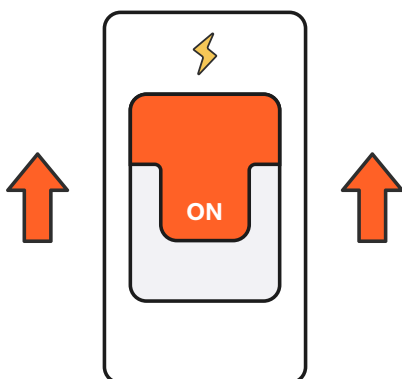
Si le Récepteur ne peut pas être placé entre le mur et le radiateur, vous pouvez également **le fixer à côté du radiateur**.



**8. Enfin, raccrochez le radiateur sur son support mural.**  
Si présent, n'oubliez pas de verrouiller le radiateur à son support afin qu'il ne soit pas décroché du mur par inadvertance (sécurité enfants).



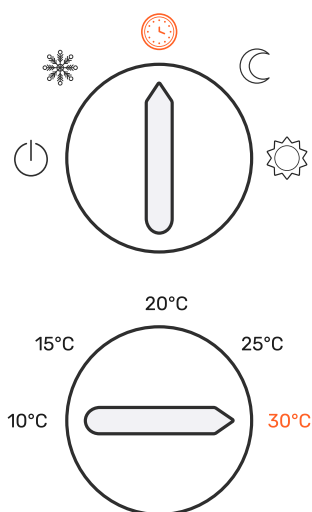
**9. Remettez maintenant l'électricité au compteur général pour tester le bon fonctionnement du Récepteur et du Capteur que vous venez d'installer.**



**10. Sur votre radiateur, activez le mode Fil Pilote. Pour cela, positionnez le sélecteur de modes sur Auto ou Prog. Il peut être également indiqué par une icône d'horloge ou de maison.**

Si besoin, reportez-vous au manuel de votre radiateur. Puis positionnez le sélecteur de température de confort au maximum.

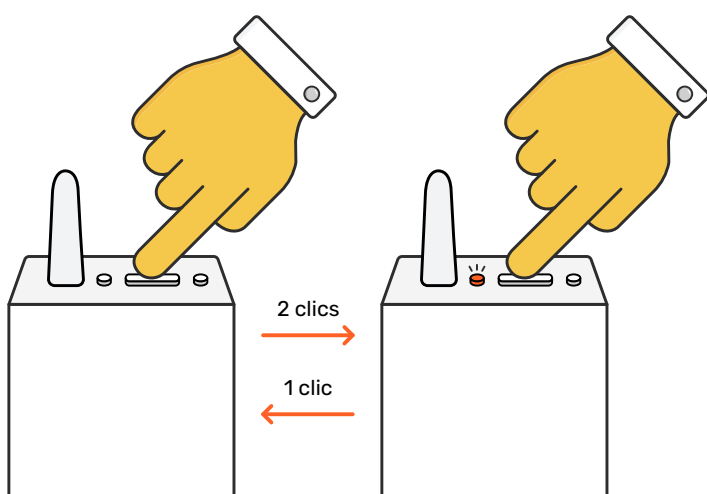
**Attention :** cette étape est critique pour le bon fonctionnement du pilotage de vos radiateurs. Ne vous inquiétez pas, ça ne veut pas dire que vos radiateurs vont chauffer à 30°.



# Test de l'installation

Pour chaque Récepteur, **appuyez deux fois sur le bouton**. La LED près de l'antenne doit s'allumer et le radiateur doit alors **se mettre à chauffer** au bout de quelques secondes.

**Appuyez une nouvelle fois** sur le bouton pour revenir en mode programmable et ainsi pouvoir piloter votre radiateur grâce à la **Station Sowe**. La LED doit alors s'éteindre.



Si la LED du Récepteur **ne s'allume pas**, **coupez le courant et vérifiez les branchements**.

Si la LED **s'allume mais que le radiateur ne chauffe pas**, vérifiez que le radiateur est **en mode Fil Pilote** et la température de confort sur son maximum.

Vérifier le mode Fil Pilote. Reportez-vous à **l'étape 10** de ce manuel en **page 15**.



# Maintenant vous pouvez passer à l'appairage des Récepteurs et des Capteurs de température depuis l'appli Soweé !

## Et ensuite ?

Une fois tous vos équipements installés et appairés, il ne vous reste qu'à définir votre programme de chauffe sur l'appli afin de piloter votre chauffage en quelques clics !



### Besoin d'aide ?

Rendez-vous sur [www.sowee.fr/faq](http://www.sowee.fr/faq)  
dans la rubrique "Aide"

# Caractéristiques techniques

## Station

### Dimensions :

66 x 88 x 28 mm (L x H x P)

### Alimentation électrique :

230 V - 7,5 VA

Modèle Yingjiao YS12V-0501500E

Appareil de classe II (double isolation)

Consommation moyenne : 250 mA à 5V

### Fréquence radio et puissance :

Wi-Fi 2,4 GHz (802.11 b/g/n). 100 mW maximum

Wi-Fi 5 GHz (802.11ac). 100 mW maximum

Bluetooth BLE 2,4 GHz. 1 mW maximum

Radio 868.95 MHz (EN 300 220). 10 mW maximum

### Températures de fonctionnement :

De +5°C à +35°C. **Usage intérieur uniquement**

## Capteur de température

### Dimensions :

42 x 11 mm (Ø x P)

### Alimentation électrique :

Pile bouton lithium 3 V CR2430 ou CR2450

Jusqu'à 3 ou 6 ans d'autonomie

Consommation moyenne : 4 µA

### Fréquence radio et portée :

868 MHz (EN 300 220)

100 m en champ libre

### Précision de mesure de température :

± 0,2°C

### Plage de mesure de température :

De 0°C à 40°C

### Plage de consigne de température :

De 5°C à 30 °C

## Récepteur fil pilote

### Dimensions :

54 x 102 x 20 mm (L x H x P)

### Alimentation électrique :

230 V - 50 Hz 1,4 VA

Appareil de classe II (double isolation)

Consommation moyenne : 1 W

### Fréquence radio et portée :

868 MHz (EN 300 220)

100 m en champ libre

Compatible avec la fonction réseau maillé X3D pour une portée étendue

### Températures de fonctionnement :

De -5 °C à + 40 °C

### Compatibilité :

Radiateurs électriques classe 2 compatibles Fil Pilote (standard GIFAM)

# Mentions légales

## Déclaration de conformité EU



Le soussigné Sowiee, déclare que l'ensemble des équipements intégrés dans cette offre est conforme aux exigences de la directive 2014/53/UE et de la directive ROHS. Le texte complet de la déclaration UE de conformité est disponible à l'adresse internet suivante : <https://www.sowiee.fr/station-connectee/caracteristiques>

## Directive européenne 2002/96/CE (DEEE)



Ce symbole, apposé sur le produit ou sur son emballage, indique que ce produit ne doit pas être éliminé avec les déchets ménagers. Il doit être remis à un point de collecte approprié pour le recyclage des équipements électriques et électroniques :

- Dans les points de distribution en cas d'achat d'un équipement équivalent
  - Dans les points de collecte mis à votre disposition localement (déchetterie, collecte sélective, etc...)
- En s'assurant que ce produit est bien mis au rebut de manière appropriée, vous aiderez à prévenir les conséquences négatives potentielles pour l'environnement et la santé humaine. Le recyclage des matériaux aidera à conserver les ressources naturelles. Pour toute information supplémentaire au sujet du recyclage de ce produit, vous pouvez contacter votre municipalité, votre déchetterie ou le magasin où vous avez acheté le produit.

## Directive européenne 2006/66/CE et 2013/56/EU (Mise au rebut des piles)



Ce symbole signifie que le produit contient des piles conformes à la directive européenne 2013/56/EU, qui ne doivent pas être mises au rebut avec les déchets ménagers. Les consommateurs doivent les apporter à un centre de collecte agréé se trouvant dans les commerces, chez les distributeurs ou dans les communes. Les piles contiennent des matières toxiques ou des métaux lourds qui peuvent nuire à l'environnement et à la santé. Les piles usagées peuvent être recyclées : elles contiennent des matériaux précieux tels que du fer, du zinc, du manganèse ou du nickel. Renseignez-vous sur votre système local de gestion des déchets d'équipements électriques et électroniques et sur la mise au rebut des piles. Respectez la réglementation locale et ne jetez pas ce produit et les piles avec les ordures ménagères. La mise au rebut correcte de vos anciens appareils et des piles aide à préserver l'environnement et la santé.

## ATTENTION !



Pour les produits alimentés par des piles : risque d'incendie ou d'explosion, si les piles d'origine sont remplacées par des piles de type ou de format incorrect (exemples : Alcalines > Lithium; AA(LR6) > AAA(LR03)). Ne pas mettre au rebut une batterie dans un feu ou dans un four chaud, ne pas écraser, ne pas couper la batterie au risque de provoquer une explosion. Ne pas maintenir la batterie dans un environnement à très haute température ou la soumettre à une pression de l'air extrêmement faible ce qui pourrait provoquer une explosion ou la fuite de liquide ou de gaz inflammables.

## AVERTISSEMENT !



Ne pas ingérer l'accumulateur, risque de brûlure chimique. Ce produit contient un accumulateur. En cas d'ingestion, l'accumulateur, peut causer des brûlures internes sévères en à peine 2 heures qui peuvent être mortelles. Conserver les accumulateurs neufs et usagés hors de portée des enfants. Si le compartiment de l'accumulateur ne se ferme pas de manière sûre, ne plus utiliser le produit et le tenir hors de portée des enfants. En cas de soupçon d'ingestion d'un accumulateur ou d'introduction dans une partie quelconque du corps, demander immédiatement un avis médical.

Pour de plus amples informations concernant nos garanties, vous pouvez consulter le site [www.sowiee.fr](http://www.sowiee.fr)



Sowee est une filiale  EDF

L'énergie est notre avenir, économisons-la.

Sowee SAS – RCS Nanterre 808 534 804 – Siège social :  
4 place des Vosges 92400 Courbevoie